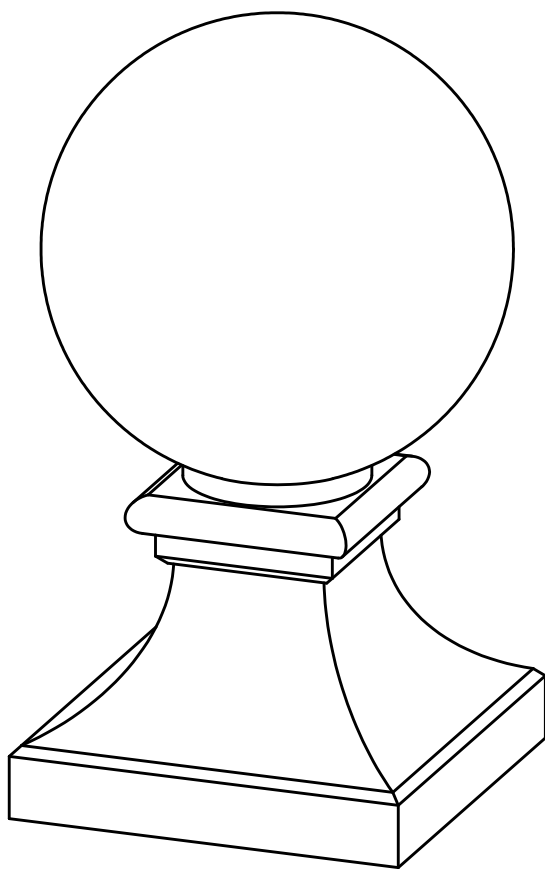
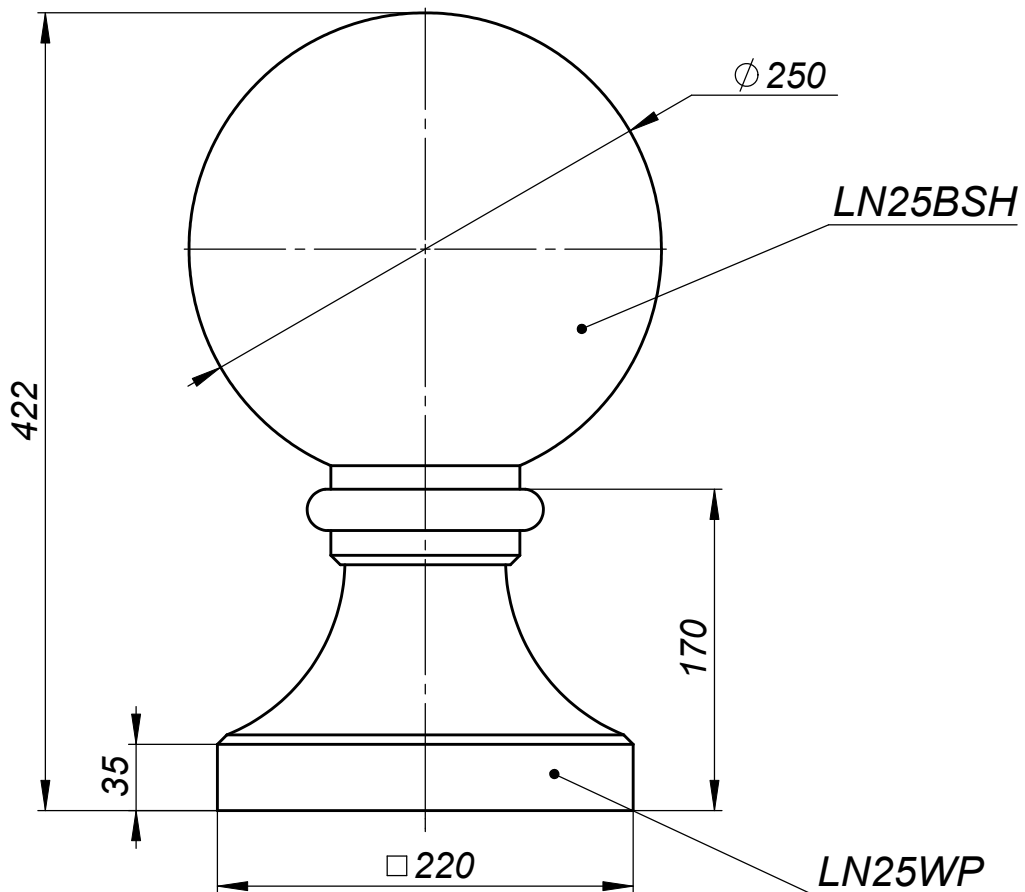


LN25WSB



формат А4	Цвет	№	Подп.	Дата	Навершие LN25WSB	Проект	Масса	Масшт.
	Заказчик						26.5	1:4
	Архитектор				ООО "АрхиСтиль" Тел.: 427-17-11    www.archistyle.ru Факс: 427-17-00    e-mail: info@archistyle.ru	№ чертежа	Лист	Листов
	Проектировщик			21.11.08			1	1