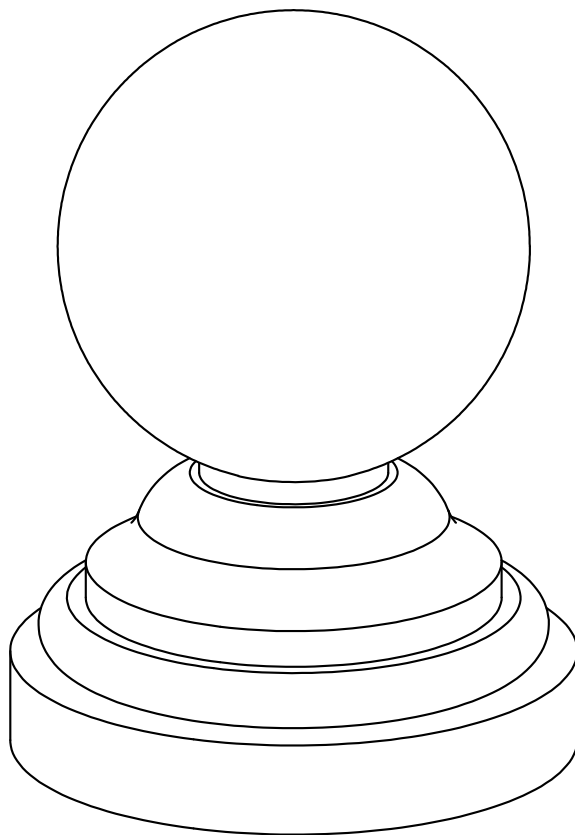
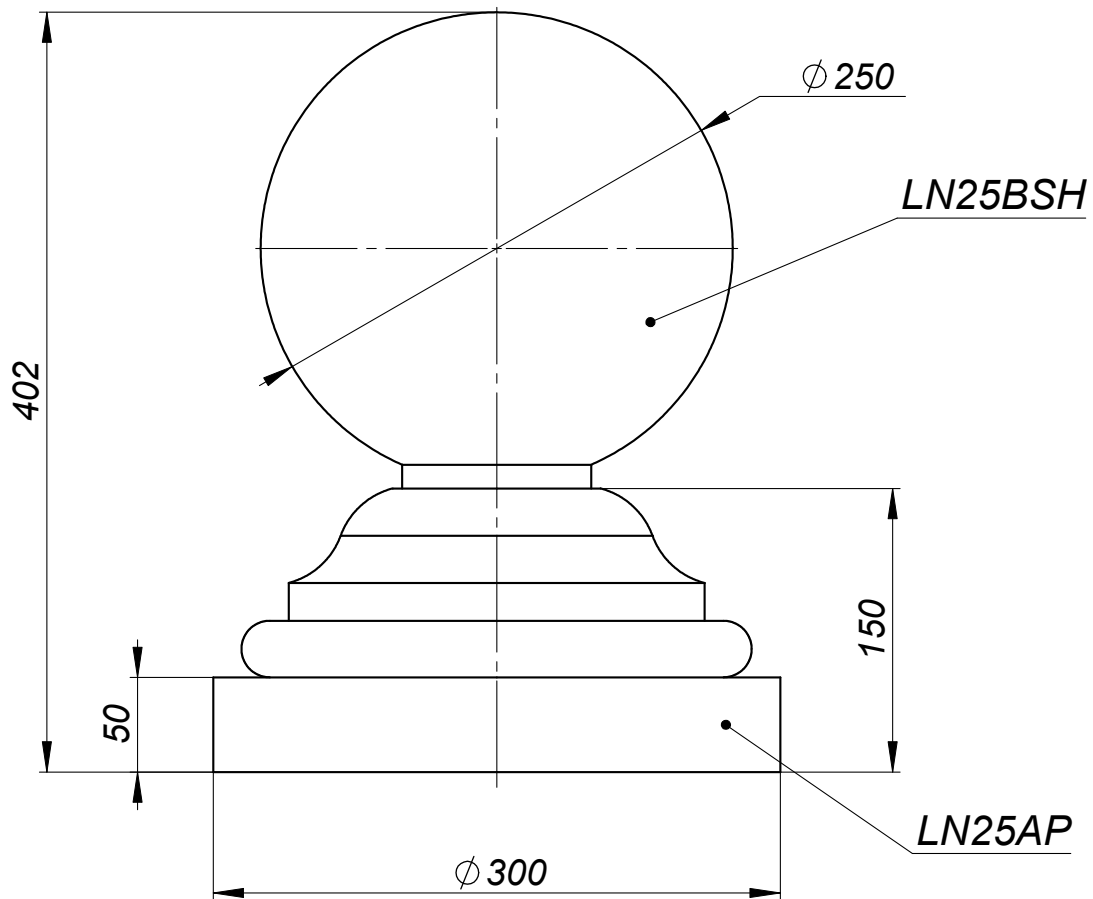


LN25ASB



	Подп.	Дата	Навершие LN25ASB	Проект	Масса	Масшт.
Заказчик			ООО "АрхиСтиль"	№ чертежа	33.6	1:4
Архитектор					Лист	Листов
Проектировщик		18.07.08	Тел.: 427-17-11 Факс: 427-17-00	www.archistyle.ru e-mail: info@archistyle.ru	1	1