

FR20P-385-V

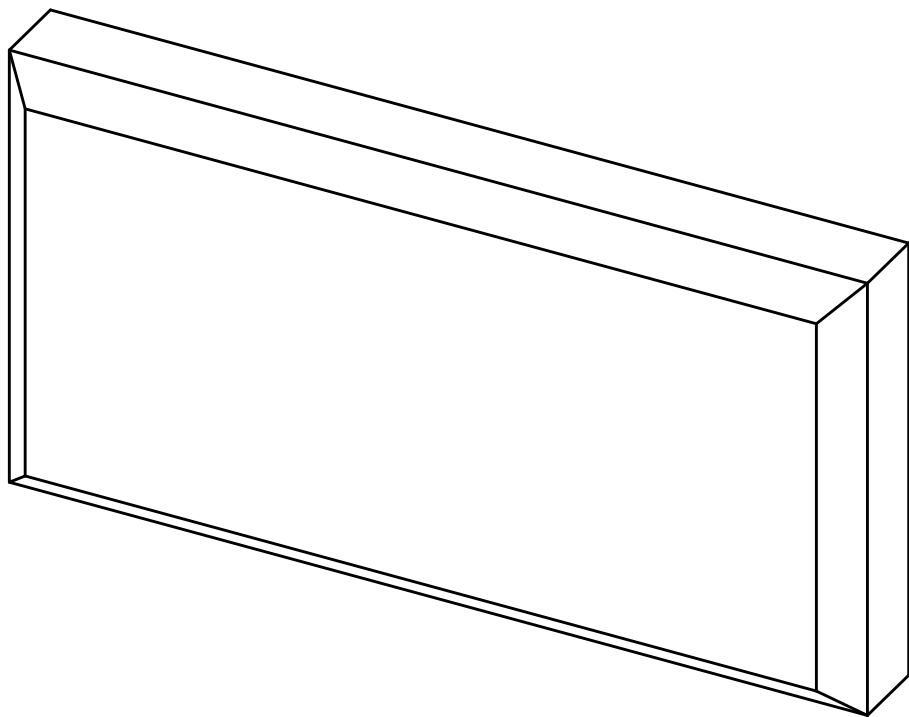
385

200

50

15x45°

по периметру



Формат А4	Цвет	№	Подп.	Дата	Камень рустовый FR20P-385-V	Проект	Масса	Масшт.
	Заказчик						8.2	1:2.5
	Архитектор				ООО "АрхиСтиль" Тел.: 427-17-11    www.archistyle.ru Факс: 427-17-00    e-mail: info@archistyle.ru	№ чертежа	Лист	Листов
	Проектировщик			15.05.12			1	1