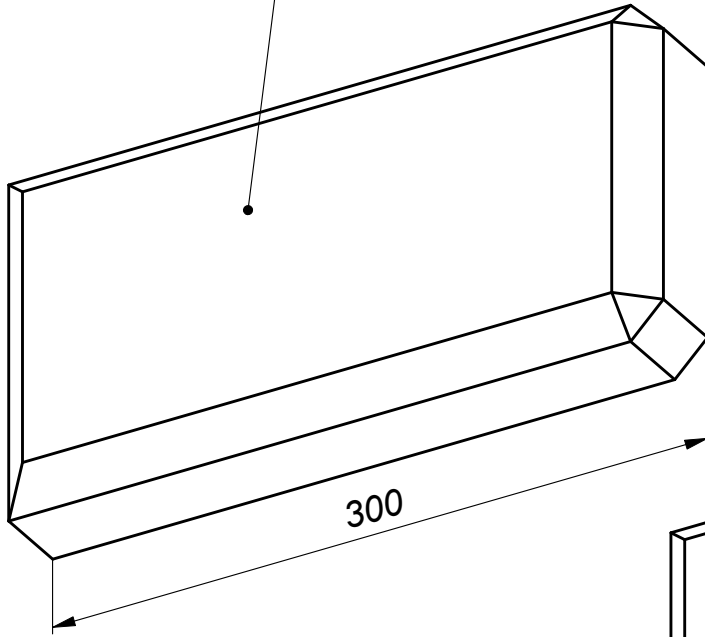
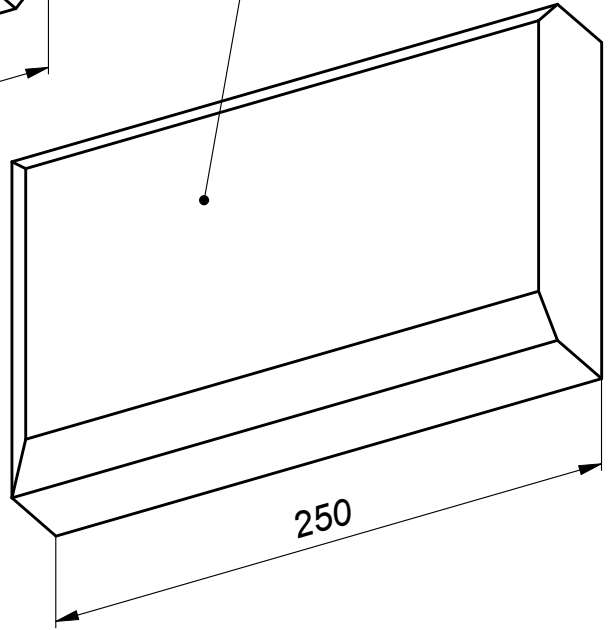


FR15P-300-C

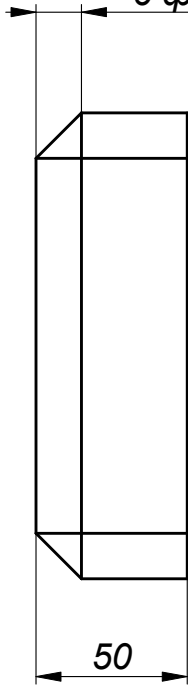
FR15P-300-C



FR15P-250-D

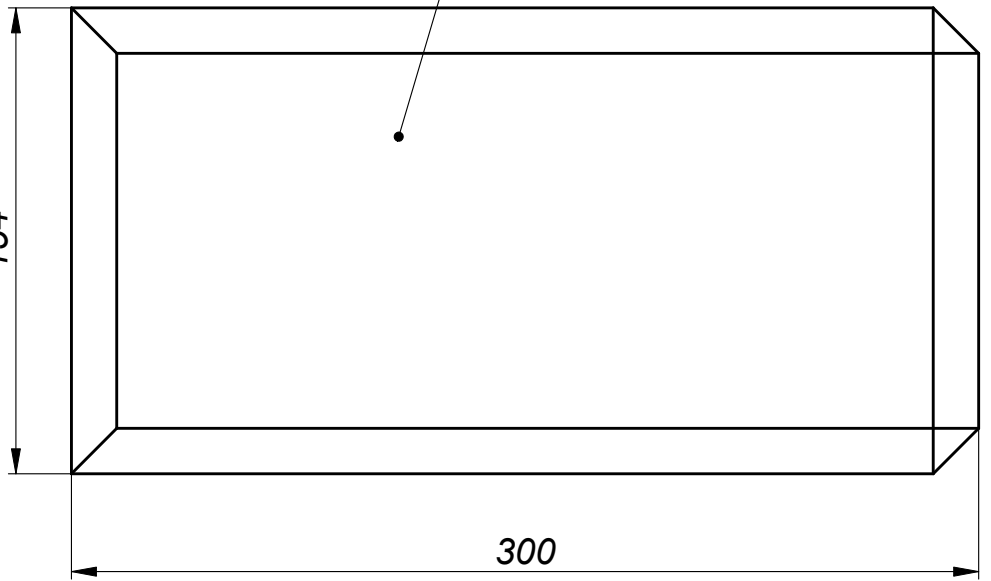


6 фасок 15x45°



154

FR15P-300-C



Формат А4	Цвет	№	Подп.	Дата	Камень рустовый FR15P-300-C	Проект	Масса	Масшт.
	Заказчик						4.8	1:2.5
	Архитектор				ООО "АрхиСтиль" Тел.: 427-17-11 www.archistyle.ru Факс: 427-17-00 e-mail: info@archistyle.ru	№ чертежа	Лист	Листов
	Проектировщик			15.05.12			1	1