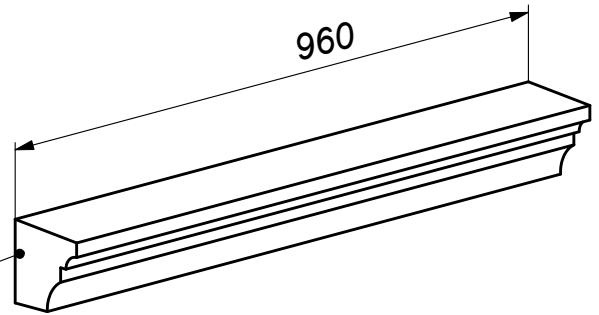
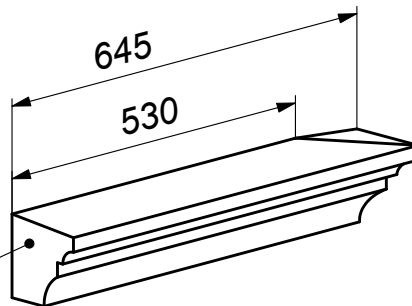


Стыкуется с FK12R

FK12RM-(V)-960



FK12RM-COV-0-530



Формат А4	Цвет	№	Подп.	Дата	Карниз FK12RM-(V)-650	Проект	Масса	Масшт.
	Заказчик							1:1
	Архитектор				ООО "АрхиСтиль" Тел.: 427-17-11 www.archistyle.ru Факс: 427-17-00 e-mail: info@archistyle.ru	№ чертежа	Лист	Листов
	Проектировщик			31.01.11			1	1