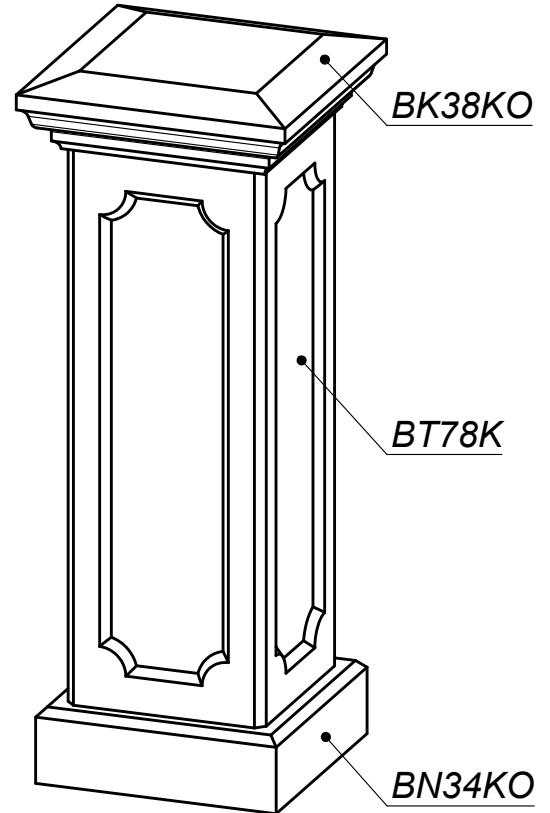
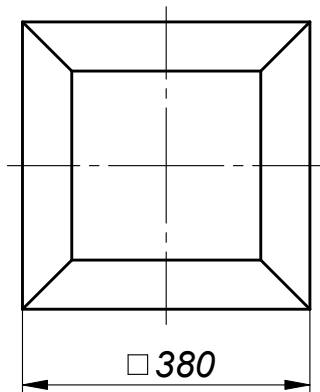
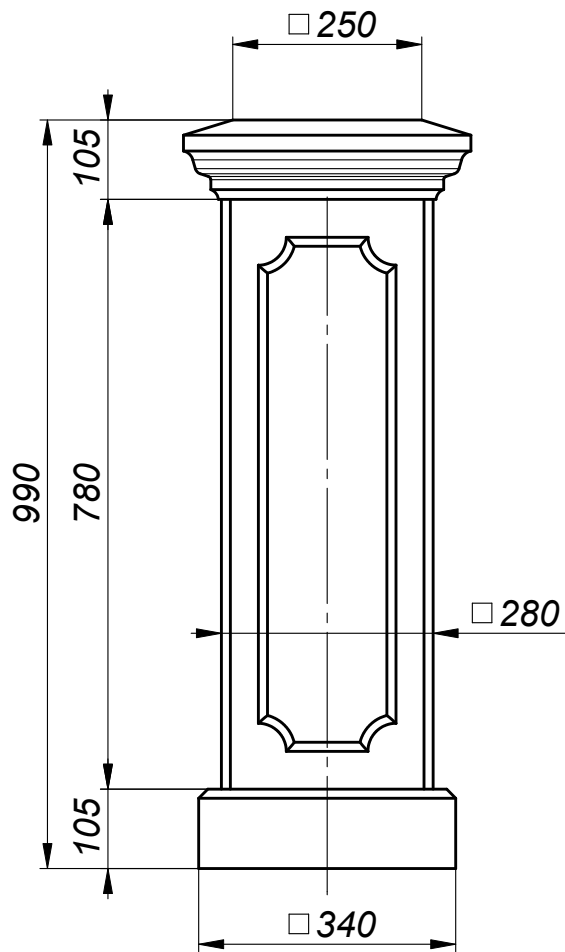


BT78KO



Формат А4	Цвет	№	Подп.	Дата	Тумба в сборе BT78KO	Проект	Масса	Масшт.
	Заказчик							175
	Архитектор				ООО "АрхиСтиль"	№ чертежа	Лист	Листов
	Проектировщик			17.08.16	Тел.: 427-17-11 Факс: 427-17-00	www.archistyle.ru e-mail: info@archistyle.ru		1