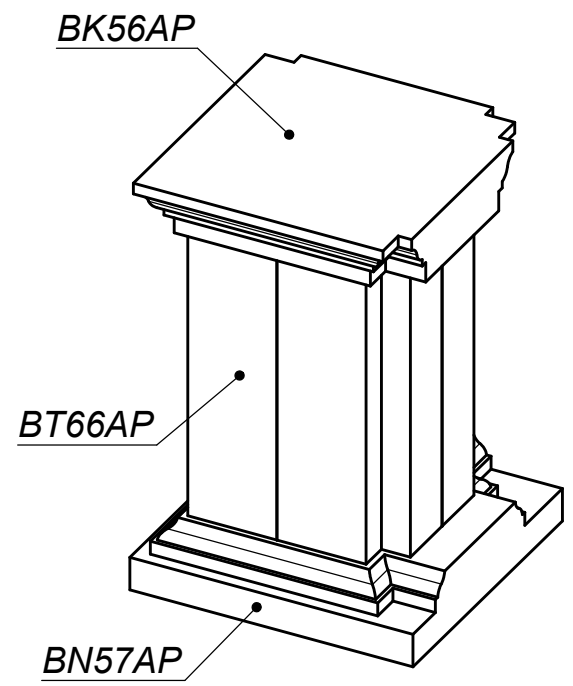
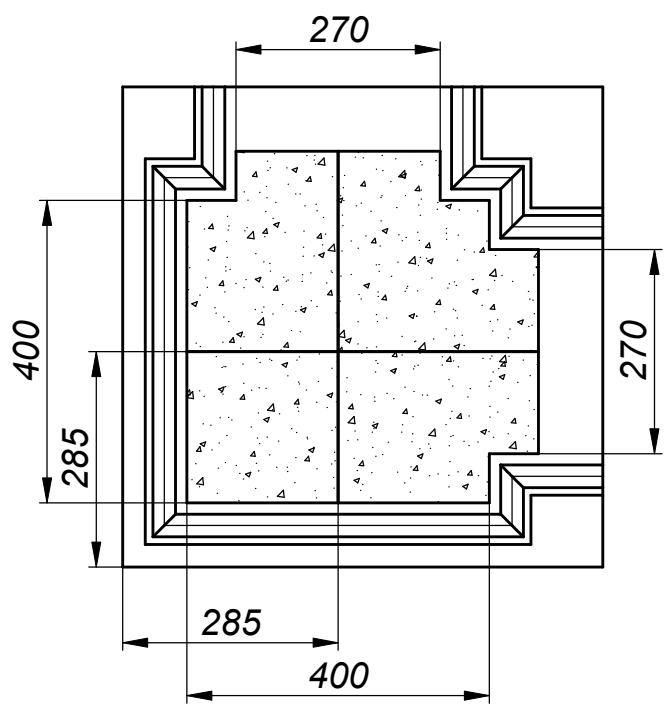


A-A



Формат А4

Цвет	№	Подп.	Дата	Тумба	Проект	Масса	Масшт.
Заказчик				BT66A-P		483	1:10
Архитектор				ООО "АрхиСтиль"	№ чертежа	Лист	Листов
Проектировщик			19.12.08	Тел.: 427-17-11 Факс: 427-17-00 www.archistyle.ru e-mail: info@archistyle.ru		1	1